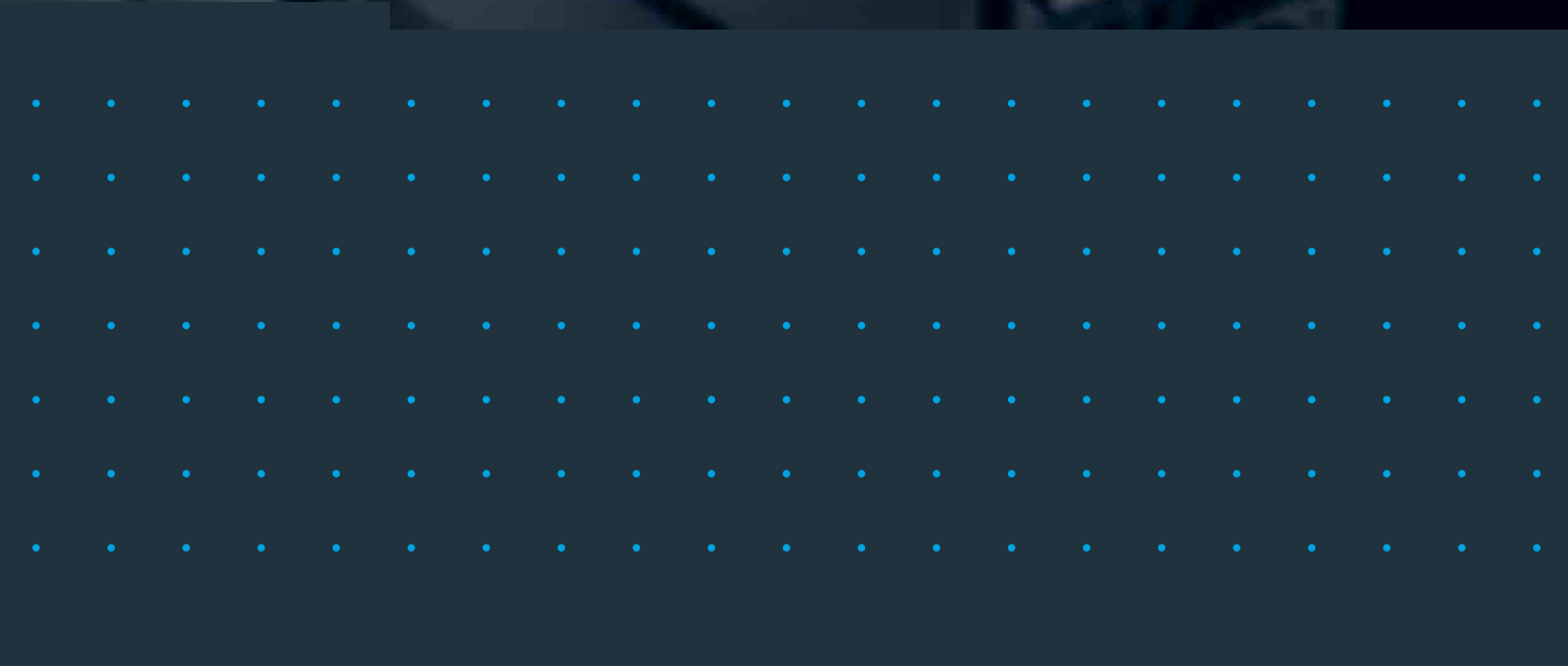
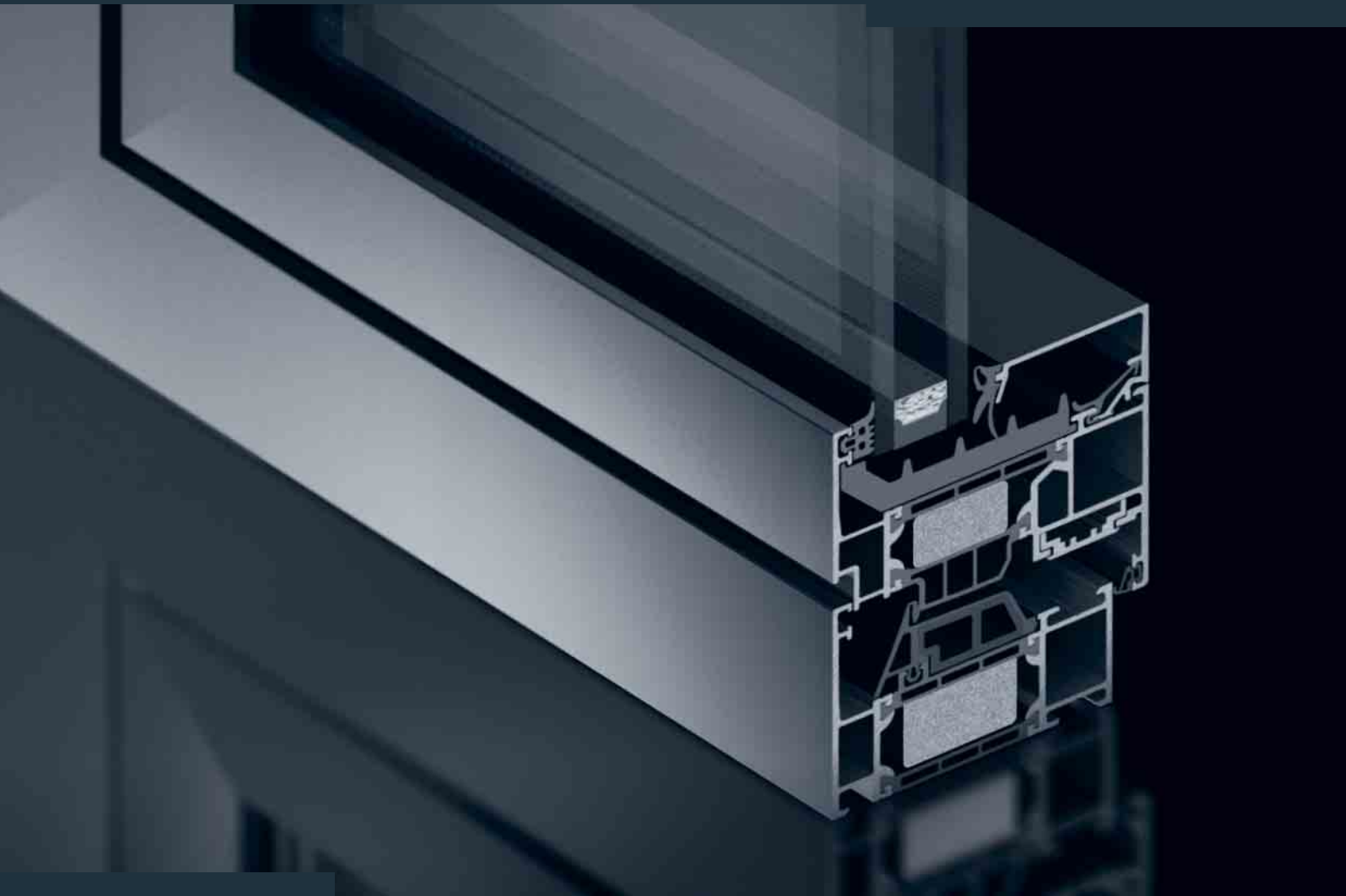


# Schüco Aluminium Fenstersystem AWS

## Schüco Aluminium Window System AWS





## Schüco Fenster AWS Schüco Window AWS

Mit der neuen Fenstergeneration AWS (Aluminium Window System) bündelt Schüco ein System für alle Anforderungen. Funktionale Vorteile verbinden sich mit architektonischen und gestalterischen Aspekten. In wenigen, aufeinander abgestimmten Bauteilen vereinen sich Vorzüge wie hohe Wärmedämmung mit geringen Bautiefen und schlanke Ansichtsbreiten.

Alle Beschläge lassen sich manuell, mechatronisch oder zentral über die Gebäudesteuerung bedienen. Einheitliche Schnittstellen zwischen Fenstern, Türen und Fassaden ermöglichen dies.

Einbruchhemmung bis WK3 (DIN V ENV 1627) sowie alten- und behindertengerechte Ausstattungen nach DIN 18024 bzw. 18025 runden das Leistungsspektrum ab.

With the new generation of AWS windows (Aluminium Window System), Schüco has created a system for all requirements. Functional benefits are combined with architectural and design aspects. Perfectly integrated components combine benefits such as high levels of thermal insulation with low basic depths and narrow face widths.

All fittings can be operated manually, mechatronically or centrally via a building management system. Uniform interfaces between windows, doors and façades allow this. Burglar resistance up to WK3 (DIN V ENV 1627) as well as fittings for easy access for the elderly and disabled in accordance with DIN 18024 and 18025 complete the range.

## Inhalt Contents

- 4 **Energy<sup>2</sup>**  
Energy<sup>2</sup>
- 8 **Energie und Sicherheit**  
Energy and Security
- 12 **Energie durch Automation**  
Energy through Automation
- 18 **Energie und Design**  
Energy and Design



Energy<sup>2</sup> – Energie sparen und  
Energie gewinnen

Energy<sup>2</sup> – Saving energy  
and generating energy

## Energy<sup>2</sup> – Energie sparen und Energie gewinnen Energy<sup>2</sup> – Saving energy, generating energy

Steigende Energiepreise, endliche Ressourcen und effizienter Klimaschutz kennzeichnen eine Entwicklung mit großer Zukunftsbedeutung. Dadurch steigt der Einfluss der energetischen Leistungsdaten von Immobilien bei Planung, Kauf, Verkauf oder Vermietung.

Mit Energy<sup>2</sup> – Energie sparen und Energie gewinnen – hat Schüco ein umfassendes Leitbild für die gesamte Gebäudehülle geschaffen: neue Energiekonzepte, wirtschaftlich und effizient, integrierbar in die komplexen Anforderungen von Planern und Investoren.

Die neue Fenstergeneration AWS ist ein zentraler Bestandteil dieses Leitbilds. Sie setzt neue Standards bei der Wärmedämmung und erweitert gleichzeitig die Möglichkeiten architektonischer Gestaltung.

Schüco ist es gelungen, die Wärmedämmung von Aluminiumfenstern stetig zu verbessern. Das Schüco Fenster AWS 75.SI (Ansichtsbreite 117 mm) erreicht einen  $U_f$ -Wert von  $1,4 \text{ W/m}^2\text{K}$ , ein Wert, der den Begriffen Energiesparen und Wirtschaftlichkeit neue Dimensionen verschafft.

Rising energy prices, finite resources and more efficient climate protection mark a development with enormous significance for the future. It has also resulted in the energy consumption of buildings becoming more influential on planning, buying, selling or renting.

With "Energy<sup>2</sup> – Saving and generating energy", Schüco has created a comprehensive model for the whole building envelope: new energy concepts, both

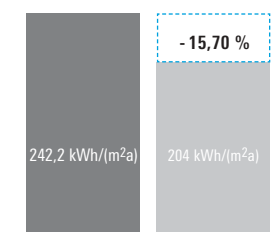
economical and efficient, for integration into the complex requirements of developers and investors.

The new generation of AWS windows is a central part of this model. They set new standards in thermal insulation and, at the same time, increase the options for architectural design.

Schüco has succeeded in continually improving the thermal insulation of aluminium windows. Schüco AWS 75.SI windows (face width 117 mm) achieve a  $U_f$  value of  $1.4 \text{ W/m}^2\text{K}$ , a value which has given new dimensions to the terms saving energy and efficiency.

### Primärenergieverbrauch im Gebäudebestand am Beispiel eines typischen Bürogebäudes

Primary energy consumption in existing stock taking typical office building as an example



#### ■ Energieverbrauch mit alten Fenstern

Beispiel:  $U_w = 2,8 \text{ W/mK}$

Energy consumption with old windows

Example:  $U_w = 2.8 \text{ W/mK}$

#### ■ Energieverbrauch mit Schüco Fenster AWS 75.SI

Beispiel:  $U_w = 1,4 \text{ W/mK}$

Energy consumption with Schüco

Window AWS 75.SI

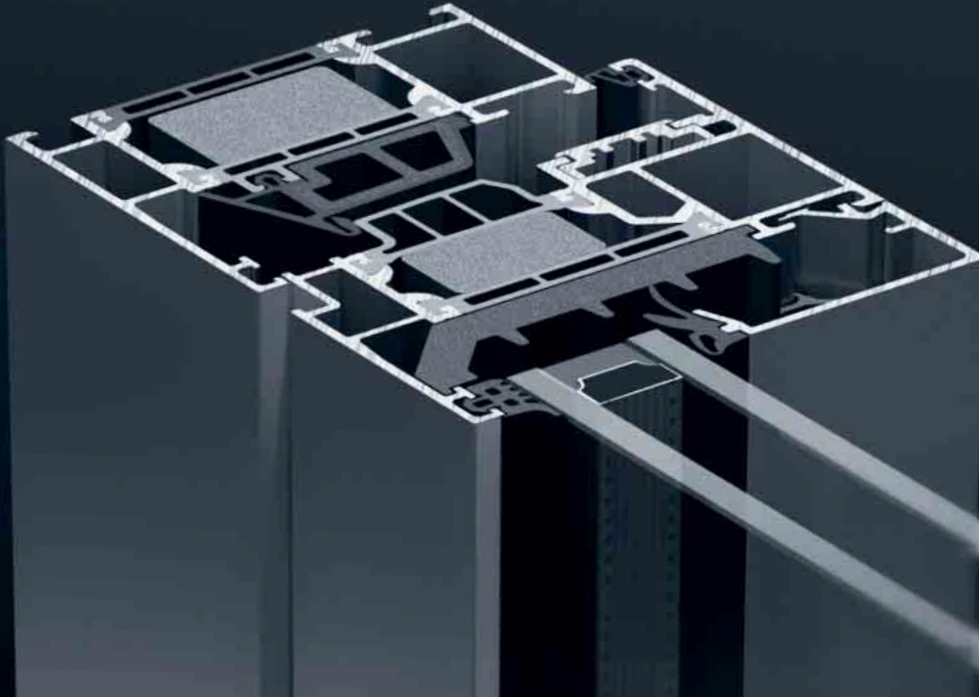
Example:  $U_w = 1.4 \text{ W/mK}$

Berechnungsgrundlage: Bürogebäude, 1640 m Nutzfläche, Fensterfläche 472 m, Wärmedämmstandard und Heiztechnik Stand 80er Jahre. Die sich ergebende Einsparung von  $22,2 \text{ kWh/(ma)}$  Nutzfläche entspricht einem Minderverbrauch an Heizöl von ca. 2 l je m Volumen bzw. 3280 l pro Jahr für das Gebäude. Die Verbrennung von 3280 l weniger Heizöl erspart der Atmosphäre  $9,1 \text{ t CO}_2$  im Jahr. Dies entspricht ca. 45.500 km Autofahrt.

Calculation base: Office building, 1640 m usable area, window area 472 m, standards of thermal insulation and heating technology from 1980s. The resulting saving of  $22.2 \text{ kWh/(ma)}$  usable area is equivalent to a saving of approx. 2 litres of oil per m or 3280 litres per year for the building. The consumption of 3280 litres less oil reduces  $\text{CO}_2$  emissions by 9.1 tonnes per year, equivalent to approx. 45,500 km car miles.

## Energieeffizienz

### Energy efficiency



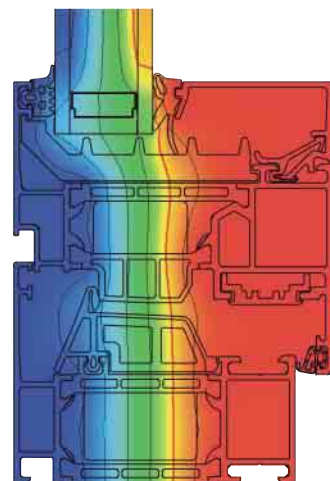
Schüco AWS 75.SI: Höchster Wärmedämmwert  
( $U_f$  1,4 W/m<sup>2</sup>K), Ansichtsbreite von 117 mm  
Schüco AWS 75.SI: the highest thermal insulation  
value ( $U_f$  1.4 W/m<sup>2</sup>K) with a face width of 117 mm

Am Anfang jeder neuen Entwicklung steht die Idee. Von der Umsetzung bis zur Marktreife neuer Fenstersysteme greift Schüco dabei auf ein eigenes Technologie-Zentrum zurück. Hier werden die technischen und qualitativen Grundlagen erarbeitet und die Voraussetzungen optimal wärmegeämmter Systeme geschaffen.

Schüco ist Innovationsführer für systemgestützte Gebäudehüllen. Mit den drei Schüco Serien AWS 65, AWS 70.HI und AWS 75.SI existiert eine neue Fenstergeneration für die energieorientierte Zukunft des Bauens. Erreicht wird dies durch erweiterte Dämmzonen, optimierte Mitteldichtungen und die verbesserte Dämmung des Glasfalzes.

Every new development begins with an idea. From implementation to market launch of a new window system, Schüco relies on its own Technology Centre. Here, the technical basis and qualities are worked out and the requirements for systems with optimum thermal insulation are laid out.

Schüco is the leading innovator for system-based building envelopes. The three Schüco series AWS 65, AWS 70.HI and AWS 75.SI, represent a new generation of windows for the energy-orientated future of construction. This is achieved with enlarged insulation zones, optimised centre gaskets and improved insulation of the glazing rebate.



Der neue Wärmedämmstandard  
für Aluminium-Fenster AWS 75.SI  
The new thermal insulation standard  
for aluminium windows AWS 75.SI

Ein energieeffizientes Fenstersystem muss unterschiedlichen Anforderungen genügen. So bieten die Schüco Fenster AWS neben technischer Variabilität und zahlreichen Ausstattungsmerkmalen vielfältige Gestaltungsmöglichkeiten von der klassischen schmalen Ansicht bis zur abgerundeten Soft Line-Flügelkontur für eine weiche Linienführung.

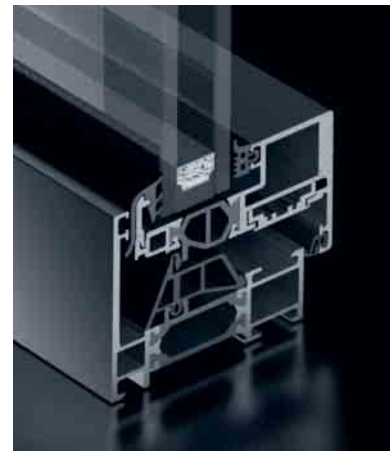
Energieeffizienz, Design und Bedienung aller Systeme erfassen die gesamte Bandbreite von Bauobjekten. Mit der Fenstertür in Standardkontur bietet das System AWS eine barrierefreie Schwelle von 20 mm Höhe für generationengerechtes Wohnen und beste Einsatzmöglichkeiten als Terrassen- oder Balkontür.

An energy-efficient window system must satisfy different requirements. In addition to technical flexibility and numerous special features, the Schüco AWS window system therefore offers a variety of design options from classic narrow face widths to rounded SoftLine vent contours.

The energy-efficiency, design and operation of all systems covers the entire spectrum of building projects. With the standard shape window door, the AWS system allows for easy-access thresholds of 20 mm for homes for the elderly and for terraces or balcony doors.



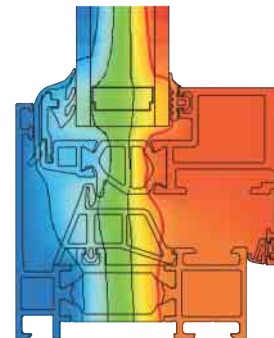
Schüco Fenster AWS 70 RL.HI  
Schüco Window AWS 70 RL.HI



Schüco Fenster AWS 65 BS  
Schüco Window AWS 65 BS



**Schüco Fenster AWS 70 RL.HI**  
Reduzierte Wärmeverluste  
Schüco Window AWS 70 RL.HI  
Reduced heat loss



**Schüco Fenster AWS 65 BS**  
Konventionelle Wärmedämmung  
Schüco Window AWS 65 BS  
Conventional thermal insulation



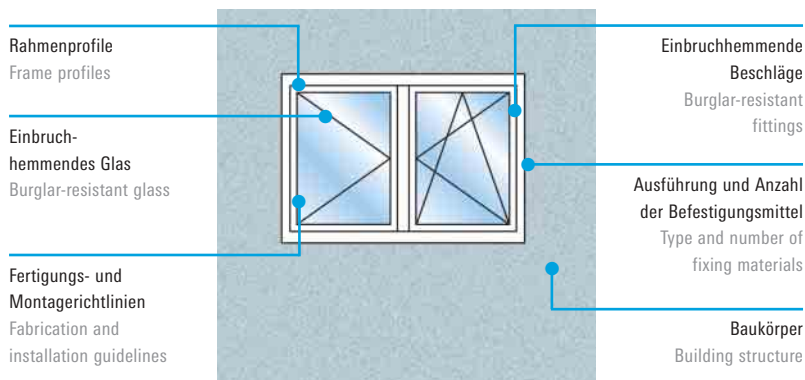
Energie und Sicherheit  
Energy and Security

## Energie und Sicherheit Energy and Security

Fenster und Fenstertüren sind nach den Kriminalstatistiken der letzten Jahre bevorzugter Einstiegsort von Einbrechern. Mehr als jeder zweite Einbruch beginnt dort. Fenstersysteme von Schüco bieten hier besonders ausgereifte Sicherheitsmerkmale.

According to recent German crime figures, windows and window doors are the preferred place of entry for burglars. More than half of all burglars start there. Schüco window systems therefore provide advanced security features.

### Komponenten einbruchhemmender Fenster Components for burglar resistant windows



Angefangen bei der Schließanlage eines Objekts erhöhen Sicherheits-Profilzylinder, Magnetschalter, elektrische Mehrfachverschlüsse an Türen, abschließbare Fenstergriffe oder der verdeckt liegende Sicherheitsbeschlag Schüco AvanTec an Fenstern und Fenstertüren die passive Sicherheit bis zur Widerstandsklasse WK3.

Bei mechatronisch betriebenen Aluminiumfenstern wird mit dem Schüco TipTronic Dreh-Kipp-Beschlag die Widerstandsklasse WK2 erreicht. Ein automatischer Klemmschutz trägt zur Sicherheit der Benutzer bei. Im Hochsicherheitsbereich sorgen Systemlösungen von Schüco für eine effektive Durchschuss- und Sprengwirkungshemmung.

Starting with the locking arrangement of a building project, security profile cylinders, magnetic switches, electric multi-point locks on doors, lockable window handles or Schüco AvanTec security fittings on windows and window doors increase passive security up to security class WK3.

With the Schüco TipTronic turn/tilt fitting, mechatronic aluminium windows achieve security class WK2. Automatic anti-finger-trap protection contributes to user safety. In areas of high security, Schüco system solutions ensure effective bullet and blast resistance.

## Einbruchhemmung

### Burglar resistance

Konstruktion und Material sicherheitsrelevanter Bauteile von Schüco weisen ein hohes Maß an Grundsicherheit auf. Die Ausstattung in den Widerstandsklassen WK1, WK2 und WK3 basiert auf einem mehrstufigen Sicherheitskonzept. Dies erfüllt die hohen Anforderungen der DIN V ENV 1627 und zwar ohne gestalterische Kompromisse. Schüco Fenster AWS lassen sich zudem durch den mechatronischen Schüco

TipTronic Beschlag und VdS-zugelassene Magnetschalter zu einem vernetzten Sicherheitssystem bis zur Widerstandsklasse WK2 erweitern.

The construction of and materials used in Schüco security components show a high level of basic security. WK1, WK2 and WK3 security class fittings are based on a multi-layer security concept. This fulfils the stringent requirements

of DIN V ENV 1627 without compromising on design. Schüco TipTronic mechatronic fittings and VdS-approved magnetic switches can be added to Schüco AWS windows to create a networked security system up to security class WK2.

## Widerstandsklassen

### Security classes

Einbruchhemmende Schüco Sicherheitssysteme garantieren Schutz – und zwar bis zur Widerstandsklasse WK3 nach aktueller europäischer Normung. Durch spezielle, auf das jeweilige Basissystem abgestimmte Zubehörkomponenten sind alle Sicherheitsfunktionen nicht sichtbar im Rahmen verborgen und so gegen Fremdeinwirkung bestens geschützt.

Schüco burglar-resistant security systems guarantee protection up to security class WK3 in accordance with current European standards. Using special accessories tailored to the respective base system, all security functions are concealed in the frame which affords them maximum protection against attack.

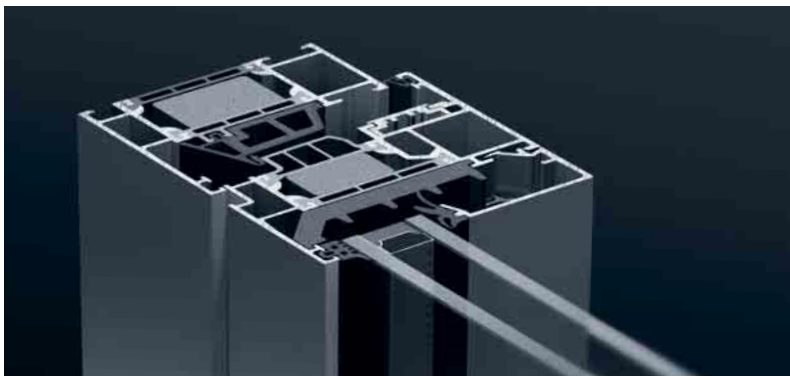
WK1 WK1	WK2 WK2	WK3 WK3
<p>Bauteile dieser Widerstandsklasse bieten einen Grundschutz gegen körperliche Gewalt wie Gegen treten, Gegenspringen, Schulterwurf, Hochschieben und Herausreißen. Diese Bauteile weisen nur geringen Schutz gegen den Einsatz von Hebelwerkzeugen auf.</p>	<p>Der Gelegenheitstäter versucht, zusätzlich mit einfachen Werkzeugen, wie Schraubendreher, Zange und Keile, das verschlossene und verriegelte Bauteil aufzubrechen.</p>	<p>Der Täter versucht, zusätzlich mit einem zweiten Werkzeug, wie Schraubendreher und einem Kuhfuß, das verschlossene und verriegelte Bauteil aufzubrechen.</p>
<p>Components in this security class provide basic protection against physical attacks such as kicking, flying kick, shoulder charge, lifting upwards and tearing out. These building components only offer limited protection against the use of lever tools.</p>	<p>Opportunist burglars also use simple tools like screwdrivers, pliers and hand axes to try to break into locked and bolted building components.</p>	<p>Burglars sometimes use a second tool, such as a screwdriver, or a crow-bar to try to break into locked and bolted building components.</p>

## Durchgängige Schutzfunktionen

### Uniform protective features

Die robusten Aluminium Profile der Schüco Fenster AWS bieten hohe Basissicherheit, geringe Spaltmaße erschweren den Ansatz von Einbruchwerkzeugen. Die verdeckt liegenden Schüco AvanTec Beschläge für Fenster und Oberlichter sind besonders widerstandsfähig. Zusätzliche Sicherheitsverriegelungen und der spezielle Aushebel- und Anbohrschutz gegen schweres Einbruchgerät bieten Schutz bis zur Widerstandsklasse WK3. Abschließbare Griffe im durchgängigen Schüco-Design vervollständigen die Schutzfunktionen.

The robust aluminium profiles of Schüco AWS windows provide high levels of basic security. Small gaps prevent the use of tools for forced entry. The concealed Schüco AvanTec fittings for windows and toplights are particularly resistant. Protection up to security class WK3 is provided by additional security locking points and special anti-drill protection and protection against levering out, even using heavy-duty tools. Lockable handles in the universal Schüco design complete the protection features.



#### Profil

Hohe Basissicherheit  
Profile  
High level of  
basic security



**Schüco AvanTec**  
Mechanisches  
Beschlagskonzept WK3  
Schüco AvanTec  
WK3 mechanical fittings



**Schüco TipTronic**  
Oberlicht mit  
Einbruchhemmung WK2  
Schüco TipTronic  
Toplight with WK2  
burglar resistance



**Durchgängiges  
Griffkonzept**  
WK-Aufsteckgriff,  
abschließbar  
Universal handles:  
Security push-in handle,  
lockable



**Durchgängiges  
Griffkonzept**  
WK-Aufsteckgriff,  
mit Sperrtaste  
Universal handles:  
Security handle with  
push button



Energie durch Automation  
Energy through Automation

## Energie durch Automation Energy through Automation

Die automatisch gesteuerte Gebäudehülle ist eine Aufgabe mit großer Zukunft. Zahlreiche Funktionen wie Lüftung, Beschattung, Sicherheit, Energieerzeugung und Regulierung des Raumklimas müssen aufeinander abgestimmt werden, um den Energieverbrauch zu optimieren. Dafür sorgen automatische Öffnungs- und Schließsysteme für Fenster, die natürliche Lüftungszyklen steuern sowie sonnen- und tageslichtabhängige Beschattungssysteme, die im Idealfall mit der Innenbeleuchtung sowie der Heizungs- und Klimasteuerung gekoppelt sind. Zentral gesteuerte Fenster und Türen dienen einerseits der Energiegewinnung andererseits lässt sich die Nachtauskühlung eines Gebäudes durch kontrolliertes Öffnen der Fenster bei Nacht nutzen.

Alle aktiven Elemente einer Gebäudehülle elektronisch zu vernetzen und automatisch zu steuern ist ein erklärtes Ziel von Schüco. Denn das energetische Potenzial der Gebäudehülle lässt sich erst dann vollständig ausschöpfen, wenn Wärmedämmung, Energieerzeugung und Gebäudesteuerung in einem Gesamtsystem integriert sind. Mit dem Schüco ControlPanel eröffnen sich neue Möglichkeiten bei Bedienung, Einstellung und Nutzung von Öffnungselementen, bei Sonnenschutz, Blendschutz, Lichtsteuerung und Klimaregulierung. Die intuitive, leichte Bedienbarkeit, das zeitlose Design und die umfangreiche Funktionalität verbinden modernen Komfort mit Energieeffizienz.

Automatic control of the building envelope is a topic with a big future. Numerous functions such as ventilation, shading, security, generating energy and regulating room climate must be combined to optimise energy use. This is achieved with automatic opening and closing systems for windows that control natural ventilation cycles, and daylight and sunlight-dependent shading systems, which are an ideal choice for internal lighting, heating and climate control. Centrally controlled windows and doors can be used, on the one hand, to generate energy and, on the other hand, to ventilate the building at night via controlled opening of windows.

It is a stated aim of Schüco that all active elements in a building envelope should be electronically networked and automatically controlled. The energy-saving potential of the building envelope can only be exploited fully if thermal insulation, energy generation and the building management system are all integrated into one complete system. The Schüco Control Panel opens up new possibilities for operating, setting and adjusting opening units, solar shading, anti-glare, light and climate control. Intuitive, easy operation, timeless design and comprehensive functionality combine modern comfort with energy-efficiency.



Das Schüco ControlPanel für intuitive Bedienung der Gebäudehülle  
The Schüco Control Panel for intuitive operation of the building envelope

## Schüco TipTronic Beschlag

### Schüco TipTronic fitting

Schüco TipTronic ist die erste mechatronische Beschlaggeneration, die Energiemanagement, Sicherheit, Gebäudeautomation und Design verbindet. Das Fenster wird so zum integralen Bestandteil des intelligenten Gebäudes. Der verdecktliegende Schüco TipTronic Beschlag ist einfach und komfortabel zu bedienen, manuell genauso wie zeit- oder sensorgesteuert.

Bis zu 30 Fenster können über ein Gruppensteuergerät zusammengefasst und angesteuert werden. Damit baut Schüco seine Innovationsführerschaft im Bereich der Standardprodukte für die gehobene Anwendung weiter aus und leistet einen wichtigen Beitrag für die Gebäudeautomation.

Schüco TipTronic is the first mechatronic fitting to combine energy management, security, building automation and design. The windows thus become an integral part of building automation. Schüco TipTronic concealed fittings are easy to operate, whether manually, time-controlled or sensor-controlled.

Up to 30 windows can be connected and controlled with one group control device. In this way, Schüco has further developed its reputation as the leading innovator for standard products and made an important contribution to building automation.



Ausgezeichnet mit dem if product design award 2006:  
Schüco TipTronic Fenster  
Awardeed the if product design award for 2006:  
Schüco TipTronic window



Schüco TipTronic:  
TÜV-geprüfte Sicherheit  
Schüco TipTronic:  
Security with TÜV approval

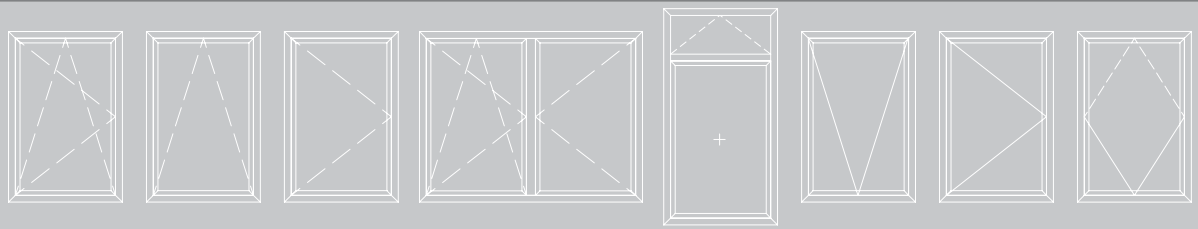


## Öffnungsarten Opening types

Die umfangreiche Auswahl an Öffnungsarten für mechatronische Fenster, einschließlich Oberlichtern, Schwingfenstern und Lüftungsflügeln, ermöglicht eine durchgängige Gestaltung mit Steuerungsmöglichkeiten für höchstmöglichen Komfort:

The comprehensive selection of opening types for mechatronic windows, including toplights, horizontal pivot windows and ventilation flaps, allows a universal design with control options for maximum convenience.

### Öffnungsarten / Opening types



Schwingfenster mit Schüco TipTronic, auch per Funk bedienbar  
Horizontal pivot windows with Schüco TipTronic, can also be operated remotely



Lüftungsflügel mit Schüco TipTronic Dreh: Energieeinsparung durch Nachtauskühlung  
Ventilation flap with Schüco TipTronic side-hung: saving energy using night-time cooling



Schüco AWS 65 TipTronic nach außen öffnend mit Mitteldichtung (Drehklapp, Senkklapp)  
Schüco AWS 65 TipTronic, outward-opening, with centre gasket (side-hung, top-hung)

## Schüco Funkfamilie: Prestige und Komfort Schüco remote control products: prestige and convenience

Öffnen, Schließen, Lüften – einfach und sicher per Knopfdruck. Durch modernste Steuerungstechnik bietet der neue Schüco AvanTec Funkgriff mit einem oder mehreren Funkkanälen höchsten Komfort bei der automatischen Bedienung von Fenstern und Oberlichtern in Kombination mit Schüco TipTronic Beschlägen.

Auch motorbetriebene Schüco Sonnenschutzsysteme lassen sich für eine individuelle Verschattung über den Funkgriff komfortabel steuern. Alle Schüco AvanTec Funkgriffe bieten die Optik der Griff-Designlinie von Schüco. Vom intelligenten Griff bis zum hochwärmegeprägten Profil steigert das Fenstersystem Schüco AWS Prestige und Wert einer Immobilie deutlich bei mehr Komfort und Sicherheit.

Opening, closing and ventilation – simple and safe at the touch of a button. Thanks to the most up-to-date technology, the new Schüco AvanTec remote control handle with one or more radio channels offers maximum convenience in the automatic operation of windows and toplights in conjunction with Schüco TipTronic fittings.

Electrically-operated Schüco solar shading systems can also be controlled individually using the remote control handle. All Schüco AvanTec remote control handles are available to match the designs in the Schüco handle range. From the intelligent handle to the highly thermally insulated profile, the Schüco AWS window system clearly increases the prestige and value of a property through greater convenience and security.



Komfortable Oberlicht-Bedienung mit dem Schüco AvanTec Funkgriff  
Convenient toplight operation with Schüco AvanTec handle



Schüco AvanTec Funkgriff mit einem Funkkanal und der Optik des Schüco TipTronic Griffes

Schüco AvanTec remote control handle with one radio channel and the appearance of the Schüco TipTronic handle.



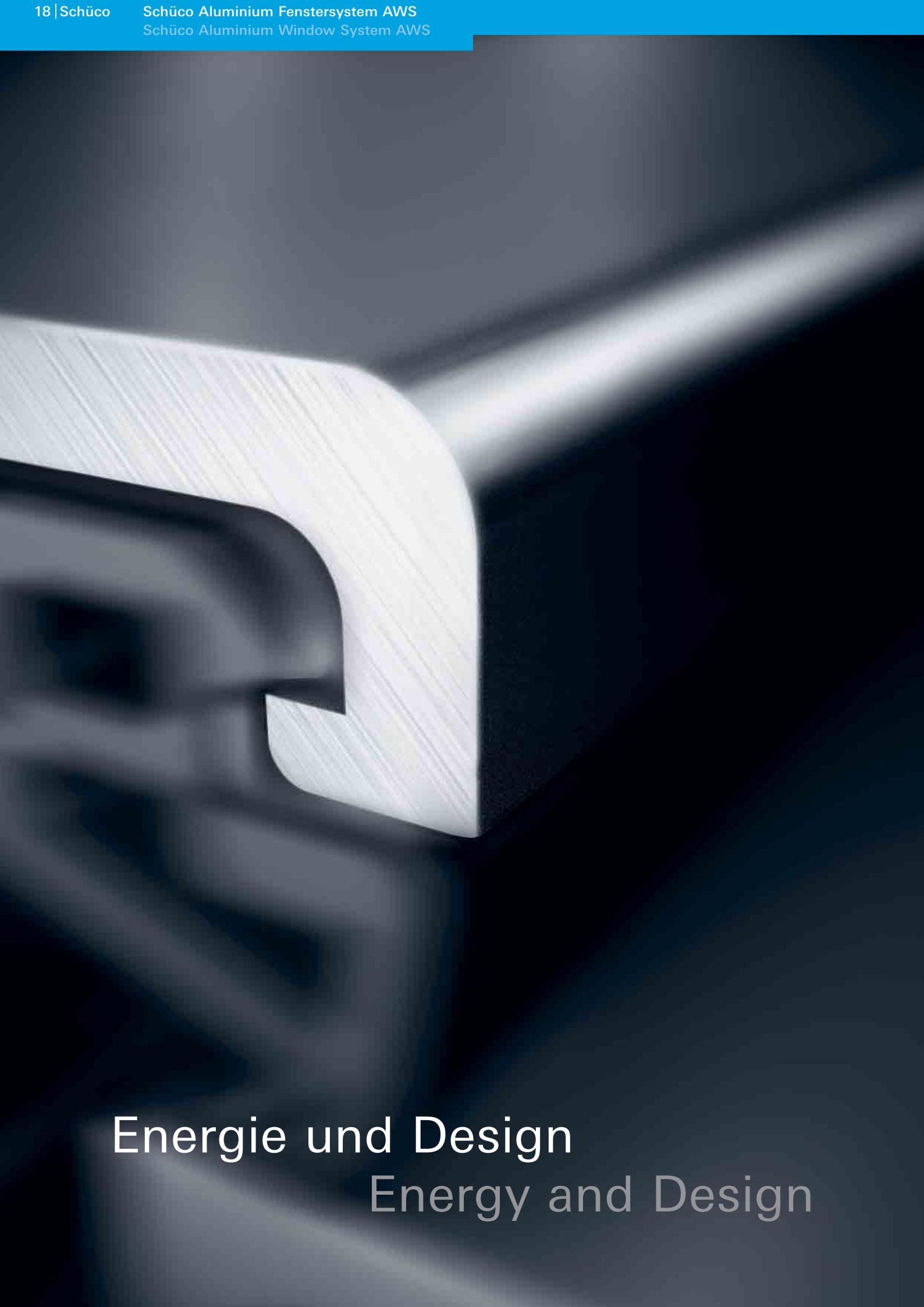
Schüco AvanTec Funkgriff mit einem Funkkanal und neuem Design

Schüco AvanTec remote control handle with one radio channel and new design



Schüco AvanTec Funkgriff mit Wahlschalter für 3 Funkkanäle

Schüco AvanTec handle with selector switch for 3 radio channels



Energie und Design

Energy and Design

## Energie und Design Energy and Design

Durchgängiges Griffdesign  
für alle Anwendungen  
A universal handle design  
for every use



Mit zunehmender Bedeutung der modernen Gebäudehülle als Träger automatisierter Funktionen steigen die Anforderungen an das Design. Bei der Integration motorischer Antriebe und Steuerungen in besonders schlanke Stahl- und Aluminiumprofile beispielsweise oder bei der harmonischen Gestaltung außen liegender Sonnenschutzlamellen ist das Gleichgewicht von Form, Funktionalität und Oberfläche entscheidend.

Bei jedem Produkt von Schüco stellt sich die Frage nach funktionellem und zeitlosem Design nicht nur aus ästhetischer sondern immer auch aus technischer Sicht. Denn alle neuen Elemente einer Gebäudehülle müssen zu den bestehenden Teilen einer Baugruppe passen. Darum verbinden Designlösungen von Schüco edle Oberflächen und souveräne Formgebung mit innovativer, nutzeroptimierter Technologie. Verbunden mit der Langlebigkeit und leichten Bedienbarkeit aller Produkte schaffen Lösungen von Schüco damit echten Mehrwert.

With the increasing significance of the modern building envelope as a support for automatic functions, design requirements are increasing. For the integration of electric actuators and controls in particularly slim-line steel and aluminium profiles, for example, or with the harmonious configuration of external solar shading blades, the balance of form, function and finish is crucial.

Every Schüco product poses the question of functional and timeless design, not only from an aesthetic point of view, but always from a technical point of view, as all new elements of a building envelope must match the existing components in a system group. Design solutions from Schüco combine high-quality surface finishes and superior styling with innovative, user-friendly technology. In conjunction with the durability and ease of operation of all products, solutions from Schüco thus create real added value.

## Schmale Konturen – zeitloses Design

### Narrow contours – timeless design



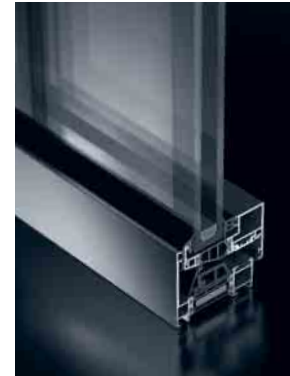
**Schüco AWS 65 RL**  
Abgeschrägte Außenkontur  
(Residential Line)  
Bevelled external contour  
(Residential Line)



**Schüco AWS 65 SL**  
Abgerundete Außenkontur  
(Soft Line Contour)  
Rounded external contour  
(Soft Line contour)



**Schüco AWS 70 ST.HI**  
Schmale Stahloptik  
(Steel Contour)  
Narrow steel appearance  
(Steel contour)



**Schüco AWS 75 BS.HI**  
Verdeckter Flügel mit schmaler  
Ansicht (Blocksystem)  
Concealed vent with narrow  
face width (block system)

Für Neubau oder Renovierung gleichermaßen wichtig: Schüco Fenster AWS und Türen ADS erhöhen durch schmale Ansichtsbreiten den Glasanteil des Fensters. Das bedeutet mehr Licht, eine angenehmere Wohnatmosphäre und eine zeitlose Eleganz der Fassade.

Die neuen Fenstersysteme gibt es nicht nur in verschiedenen Oberflächenveredelungen und Farben, sondern auch mit unterschiedlich gestaltbaren Innen- und Außenansichten. Sie reichen von der sanften Rundung bis zur konsequenten Geradlinigkeit – ausgelegt zur Realisierung individueller Gestaltungslösungen.

An important feature for both new-build and renovation projects is that Schüco AWS windows and ADS doors increase the proportion of glazing in the window. This means more light, a more pleasant living environment and a façade imbued with a timeless elegance.

The new window systems are available not only in different surface finishes and colours but also with a different look inside than outside. They range from gently rounded to perfectly straight - for creating individual design solutions.



Oberflächeveredelung für ein  
perfektes Finish  
Surface finishing for a  
perfect finish

## Individualisierung mit Design-Glasleisten Individualisation with feature glazing beads



Glasleisten mit  
stumpfen Stoß  
Glazing bead  
with butt joint



Glasleiste mit  
Eckstück  
Glazing bead with  
corner piece



Glasleiste auf  
Gehrung  
Mitred  
glazing bead



Glasleiste mit  
Stahlkontur  
Glazing bead  
with steel contour

Während die Fassade durch die Einheitlichkeit der Fenster an Geschlossenheit und Eindruck gewinnt, sollen die Fenster im Innenraum Akzente setzen und möglichst individuell gestaltbar sein.

Hier erlaubt ein umfangreiches Sortiment an Design-Glasleisten die stilgerechte Veränderung der Innenansicht eines Schüco-Fensters. Ob gerundet oder gerade, mit Schnitt auf Gehrung oder als Ausführung mit Eckstück – das Programm der Design-Glasleisten bietet einen breiten Spielraum von der schönen gradlinigen Kontur über die abgerundete Variante bis zur schmalen Stahloptik.

While the uniformity of the windows gives the façade an impressive compactness, inside the windows should be a design feature and therefore designed as individually as possible.

Here, the comprehensive range of feature glazing beads enables you to customise the design of your Schüco window. Whether rounded, mitre-cut or with corner pieces, the feature glazing beads available offer a wide choice, from nice straight contours to rounded versions with a narrow steel look.

# Schüco Aluminium Fenstersystem AWS

## Schüco Aluminium Window System AWS

Die wachsende Bedeutung des Themas Energie bringt neue Herausforderungen für die Architektur mit sich: eine energieeffiziente Planung rückt somit immer mehr in den Focus des Investors und Planers. Die neue Fenstergeneration AWS (Aluminium Window System) erfüllt mit hoher Wärmedämmung und schlanken Ansichtsbreiten die komplexen Anforderungen eines zukunftsweisenden, nachhaltigen Gebäudekonzeptes.

Weitere Details zu den einzelnen Schüco Serien finden sich in den beiliegenden Produktdatenblättern:

### [www.schueco.de](http://www.schueco.de)

Eine Komplettübersicht der Schüco Systemlösungen für alle Bereiche der Gebäudehülle gibt es im Internet unter [www.schueco.de](http://www.schueco.de). Hier stehen auch Fachinformationen wie z.B. die architect information zu speziellen Themen sowie Prüfzeugnisse, Ausschreibungstexte und weitere technische Informationen zur Verfügung.

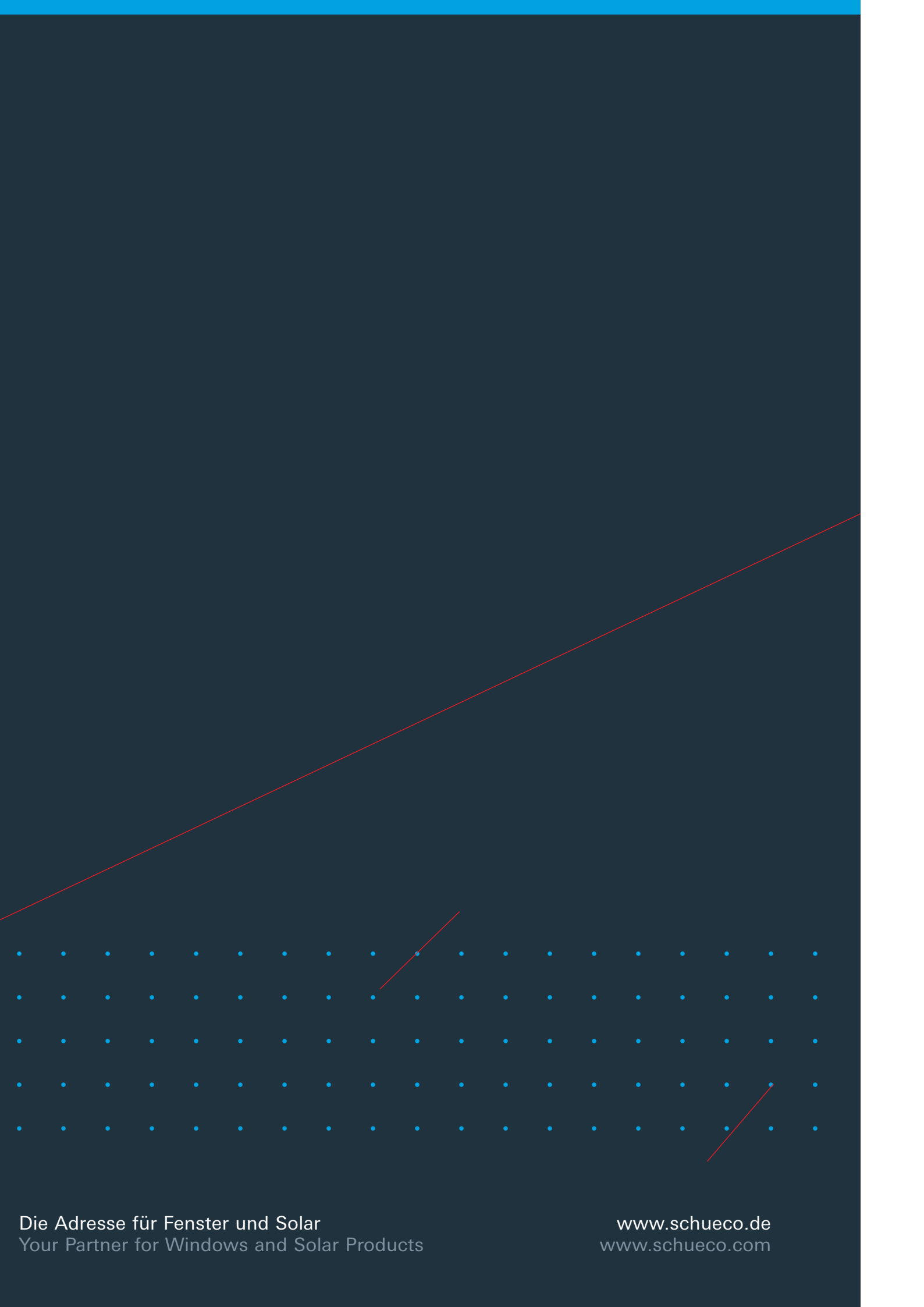
The increasing significance of the topic of energy has brought new challenges to architecture: energy-efficient planning is increasingly the main focus for investors and architects. With high levels of thermal insulation and narrow face widths, the new generation of windows AWS (Aluminium Window System) fulfil the complex requirements of a state-of-the-art sustainable building concept.

Further details about the individual Schüco systems can be found in the enclosed product data sheets:

### [www.schueco.de](http://www.schueco.de)

A complete overview of Schüco system solutions for all areas of the building envelope can be found at [www.schueco.de](http://www.schueco.de). This site also includes specialist information such as architect information on specialist topics, test reports, specifications for tender and further technical information.

The screenshot shows the Schüco website interface in a Microsoft Internet Explorer browser. The main content area is titled 'Schüco Fenster AWS 75.5i'. It features a navigation menu on the left with categories like 'Produkte', 'Referenzen', 'Ausschreibungen', 'Service', and 'Presse'. The main text describes the 'Schüco Fenster AWS 75.5i' as an aluminum window system with high thermal insulation and narrow face widths. A list of products is visible on the left, including 'Schüco AWS 75.5i', 'Schüco AWS 75.5i H', 'Schüco AWS 75.5i L', 'Schüco AWS 75.5i R', 'Schüco AWS 75.5i S', 'Schüco AWS 75.5i H', 'Schüco AWS 75.5i V', 'Schüco AWS 85', 'Schüco AWS 85 barrierefrei', 'Schüco AWS 85 RL', 'Schüco AWS 85 SL', 'Schüco AWS 85 BS', 'Royal S 40', 'Royal S 50', 'Royal S 50H', 'Royal C', 'Royal CH', 'Royal S 55', 'Royal S 55H', 'Royal S 55AH', 'Royal S 55AH H', 'Royal S 70 H', 'Royal S 70AH H', 'Royal S 70BS', 'Royal S 70BS H', 'Royal S 70SH', 'Royal S 70SH H', 'Royal S 70FF', and 'Royal S 70FF H'. The page also includes a 'Geschäftskunden' section with 'Schüco Design Login' and 'Schüco Design' options, a 'Virtual Showroom' section, and a 'CAD-Bibliothek' section. The footer contains the 'Software' section with 'Schüco II\_Cad'.



Die Adresse für Fenster und Solar  
Your Partner for Windows and Solar Products

[www.schueco.de](http://www.schueco.de)  
[www.schueco.com](http://www.schueco.com)

# Schüco Aluminium Fenstersystem AWS

## Schüco Aluminium Window System AWS

**Schüco – die Adresse für Fenster und Solar**  
Schüco – Your Partner for Windows and Solar Products

Als Innovationsführer für systemgestütztes Bauen liefert Schüco Komponenten für die gesamte Gebäudehülle inklusive spezieller Softwarelösungen hinsichtlich Planung, Konstruktion, Kalkulation und Fertigung.

As leading innovator in system-based construction, Schüco supplies components for the whole building envelope, including specialised software solutions for design, construction, calculation and fabrication.

Schüco Aluminium Fenstersysteme erfüllen höchste Ansprüche an Wärmedämmung, Sicherheit, Automation und Design. Von der stilgerechten Renovation bis zur zukunftsweisenden Gebäudeautomation finden die Systeme Anwendung im weltweiten Objekt- und Wohnungsbau.

Schüco aluminium window systems meet the highest requirements in terms of thermal insulation, security, automation and design. The systems have a range of uses in commercial projects and private housing worldwide: from restoration work to pioneering building automation.

- Aluminium-Systeme Aluminium systems
- Stahl-Systeme Steel systems
- Kunststoff-Systeme PVC-U systems
- Solar-Systeme Solar products
- Schüco Design Schüco Design

Schüco International KG  
[www.schueco.com](http://www.schueco.com)

